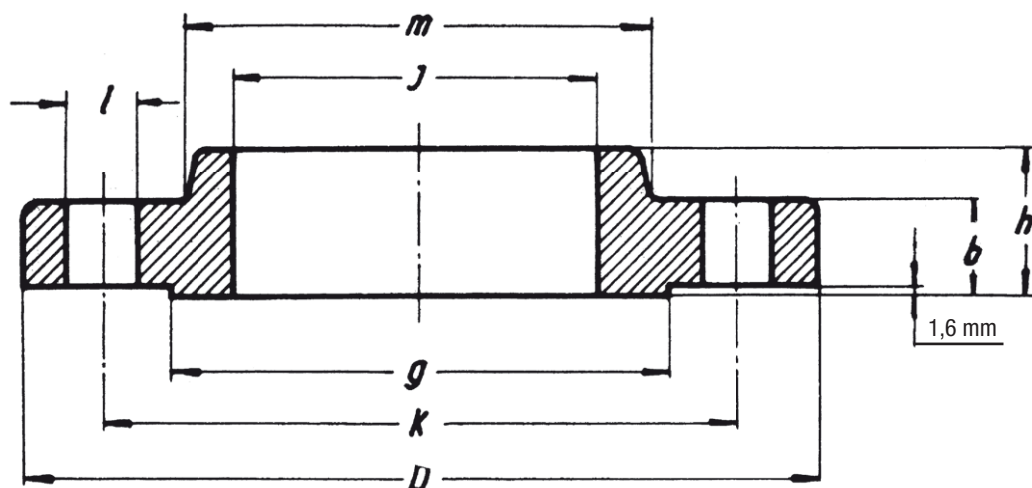


# Flange da saldare a sovrapposizione

## Slip-on flanges

### 150 lb/sq. in.



#### ASME B 16.5

Ø	D	b	g	m	j	h	k	FORI HOLES	l	Kg.
1/2"	88,9	11,1	35,0	30,2	22,3	15,9	60,3	4	15,9	0,40
3/4"	98,4	12,7	42,9	38,1	27,7	15,9	69,8	4	15,9	0,70
1"	107,9	14,3	50,8	49,2	34,5	17,5	79,4	4	15,9	0,80
1 1/4"	117,5	15,9	63,5	58,8	43,2	20,6	88,9	4	15,9	1,10
1 1/2"	127,0	17,5	73,0	65,1	49,5	22,2	98,4	4	15,9	1,40
2"	152,4	19,0	92,0	77,8	62,0	25,4	120,6	4	19,0	2,20
2 1/2"	177,8	22,2	104,7	90,5	74,7	28,6	139,7	4	19,0	3,60
3"	190,5	23,8	127,0	107,9	90,7	30,2	152,4	4	19,0	4,10
4"	228,6	23,8	157,2	134,9	116,1	33,3	190,5	8	19,0	5,60
5"	254,0	23,8	185,7	163,6	143,8	36,5	215,9	8	22,2	6,30
6"	279,4	25,4	215,9	192,1	170,7	39,7	241,3	8	22,2	7,50
8"	342,9	28,6	269,8	246,1	221,5	44,4	298,4	8	22,2	12,6
10"	406,4	30,2	323,8	304,8	276,3	49,2	361,9	12	25,4	18,5
12"	482,6	31,7	381,0	365,1	327,1	55,6	431,8	12	25,4	28,0
14"	533,4	34,9	412,7	400,0	359,1	57,1	476,2	12	28,6	36,0
16"	596,9	36,5	469,9	457,2	410,5	63,5	539,7	16	28,6	46,0
18"	635,0	39,7	533,4	504,8	461,8	68,3	577,8	16	31,7	50,0
20"	698,5	42,9	584,2	558,8	513,1	73,0	635,0	20	31,7	64,0
24"	812,8	47,6	692,1	663,6	615,9	82,5	749,3	20	34,9	89,0

Per Ø maggiori vedi serie } BS 3293  
For larger Ø see

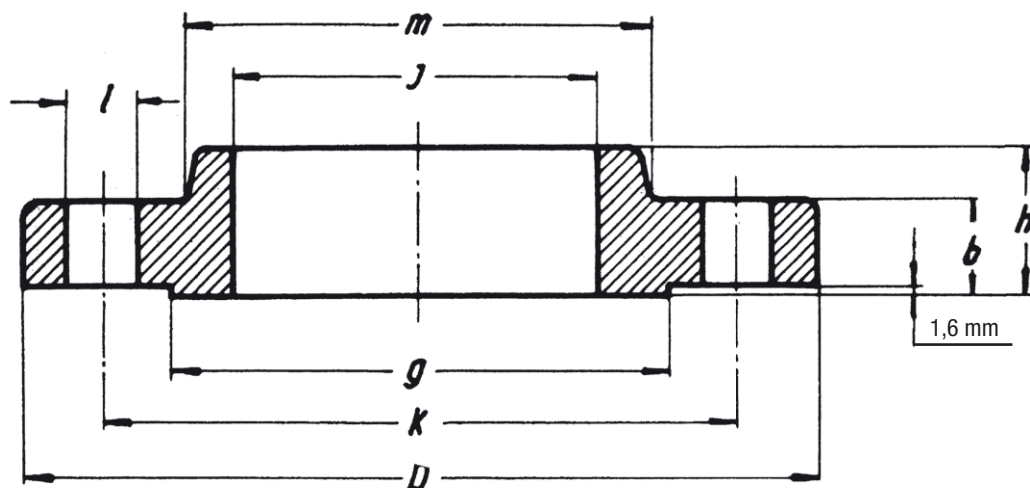
Lo spessore di una flangia classe 150 o 300 dalla quale è stato rimosso il risalto non deve essere inferiore alla dimensione "b" meno 1.6 mm.

The thickness of a Class 150 or 300 flange from which the raised face has been removed shall be no less than the "b" minus 1.6 mm.

# Flange da saldare a sovrapposizione

## Slip-on flanges

### 300 lb/sq. in.



### ASME B 16.5

Ø	D	b	g	m	j	h	k	FORI HOLES	l	Kg.
1/2"	95,6	14,3	35,0	38,1	22,3	22,2	66,7	4	15,9	0,70
3/4"	117,5	15,9	42,9	47,6	27,7	25,4	82,5	4	19,0	1,10
1"	123,8	17,5	50,8	54,0	34,5	27,0	88,9	4	19,0	1,40
1 1/4"	133,3	19,0	63,5	63,5	43,2	27,0	98,4	4	19,0	1,80
1 1/2"	155,6	20,6	73,0	69,8	49,5	30,2	114,3	4	22,2	2,60
2"	165,1	22,2	92,0	84,1	62,0	33,3	127,0	8	19,0	3,40
2 1/2"	190,5	25,4	104,7	100,0	74,7	38,1	149,2	8	22,2	4,40
3"	209,5	28,6	127,0	117,5	90,7	42,9	168,3	8	22,2	6,10
4"	254,0	31,7	157,2	146,0	116,1	47,6	200,0	8	22,2	10,1
5"	279,4	34,9	185,7	177,8	143,8	50,8	234,9	8	22,2	12,5
6"	317,5	36,5	215,9	206,4	170,7	52,4	269,9	12	22,2	14,1
8"	381,0	41,3	269,8	260,3	221,5	61,9	330,2	12	25,4	24,8
10"	444,5	47,6	323,8	320,7	276,3	66,7	387,3	16	28,6	37,1
12"	520,7	50,8	381,0	374,6	327,1	73,0	450,8	16	31,7	50,0
14"	584,2	54,0	412,7	425,4	359,1	76,2	514,3	20	31,7	70,0
16"	647,7	57,1	469,9	482,6	410,5	82,5	571,5	20	34,9	90,0
18"	711,2	60,3	533,4	533,4	461,8	88,9	628,6	24	34,9	112
20"	774,7	63,5	584,2	584,2	513,1	95,2	685,8	24	34,9	133
24"	914,4	69,8	692,1	701,7	615,9	106,4	812,8	24	41,3	208

Per Ø maggiori vedi serie } BS 3293  
For larger Ø see

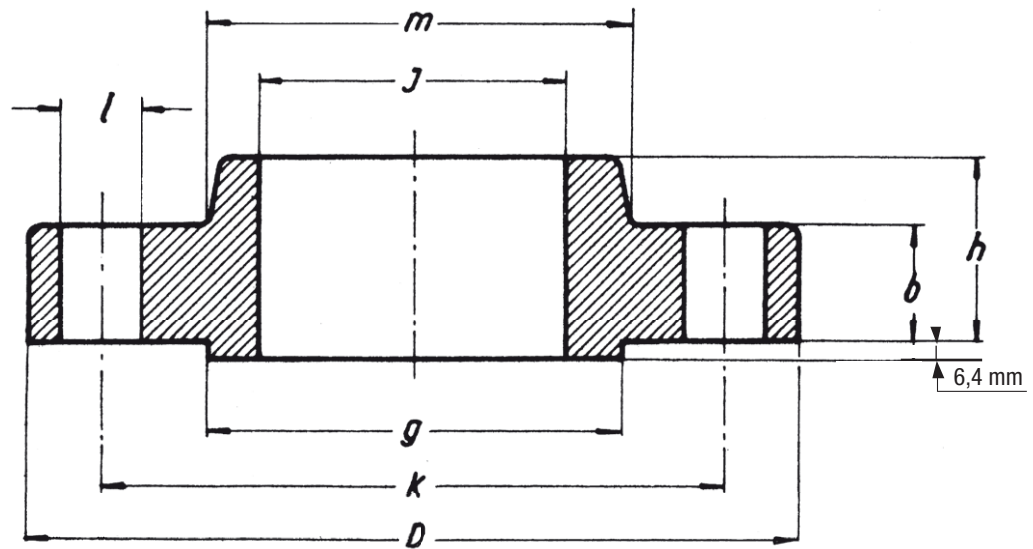
Lo spessore di una flangia classe 150 o 300 dalla quale è stato rimosso il risalto non deve essere inferiore alla dimensione "b" meno 1,6 mm.

The thickness of a Class 150 or 300 flange from which the raised face has been removed shall be no less than the "b" minus 1.6 mm.

# Flange da saldare a sovrapposizione

## Slip-on flanges

### 600 lb/sq. in.



#### ASME B 16.5

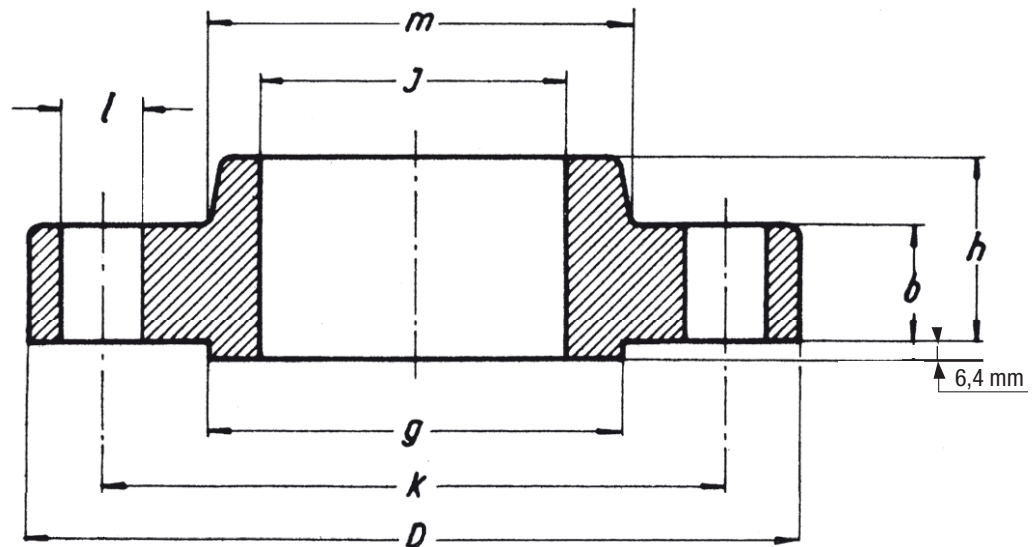
Ø	D	b	g	m	j	h	k	FORI HOLES	l	Kg.
1/2"	95,2	14,3	35,0	38,1	22,3	22,2	66,7	4	15,9	0,80
3/4"	117,5	15,9	42,9	47,6	27,7	25,4	82,5	4	19,0	1,40
1"	123,8	17,5	50,8	54,0	34,5	27,0	88,9	4	19,0	1,60
1 1/4"	133,3	20,6	63,5	63,5	43,2	28,6	98,4	4	19,0	2,10
1 1/2"	155,6	22,2	73,0	69,8	49,5	31,7	114,3	4	22,2	3,10
2"	165,1	25,4	92,0	84,1	62,0	36,5	127,0	8	19,0	3,70
2 1/2"	190,5	28,6	104,7	100,0	74,7	41,3	149,2	8	22,2	5,40
3"	209,5	31,7	127,0	117,5	90,7	46,0	168,3	8	22,2	7,30
4"	273,0	38,1	157,2	152,4	116,1	54,0	215,9	8	25,4	11,8
5"	330,2	44,4	185,7	188,9	143,8	60,3	266,7	8	28,6	24,5
6"	355,6	47,8	215,9	222,2	170,7	66,7	292,1	12	28,6	29,5
8"	419,1	55,6	269,8	273,0	221,5	76,2	349,2	12	31,7	43,0
10"	508,0	63,5	323,8	342,8	276,3	85,7	431,8	16	34,9	70,0
12"	558,8	66,7	381,0	400,0	327,1	92,1	488,9	20	34,9	86,0
14"	603,2	69,8	412,7	431,8	359,1	93,7	527,0	20	38,1	100
16"	685,8	76,2	469,9	495,3	410,5	106,4	603,2	20	41,3	142
18"	742,9	82,5	533,4	546,1	461,8	117,5	654,0	20	44,4	175
20"	812,8	88,9	584,2	609,6	513,1	127,0	723,9	24	44,4	232
24"	939,8	101,6	692,1	717,5	615,9	139,7	838,2	24	50,8	330

Per Ø maggiori vedi serie } BS 3293  
For larger Ø see

# Flange da saldare a sovrapposizione

## Slip-on flanges

### 900 lb/sq. in.



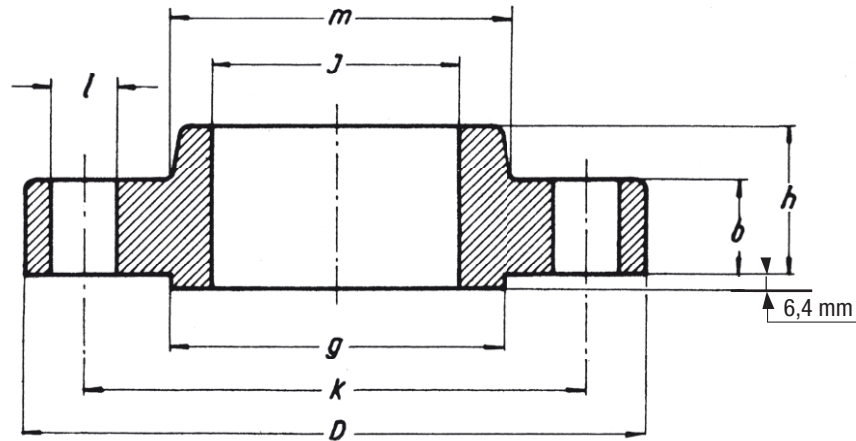
### ASME B 16.5

Ø	D	b	g	m	j	h	k	FORI HOLES	l	Kg.
1/2"	120,6	22,2	35,0	38,1	22,3	31,7	82,5	4	22,2	1,70
3/4"	130,2	25,4	42,9	44,4	27,7	34,9	88,9	4	22,2	2,30
1"	149,2	28,6	50,8	52,5	34,5	41,3	101,6	4	25,4	3,40
1 1/4"	158,7	28,6	63,5	63,5	43,2	41,3	111,1	4	25,4	3,90
1 1/2"	177,8	31,7	73,0	69,8	49,5	44,4	123,8	4	28,6	5,40
2"	215,9	38,1	92,0	104,8	62,0	57,1	165,1	8	25,4	9,80
2 1/2"	244,5	41,3	104,7	123,8	74,7	63,5	190,5	8	28,6	13,7
3"	241,3	38,1	127,0	127,0	90,7	54,0	190,5	8	25,4	11,6
4"	292,1	44,4	157,2	158,7	116,1	69,8	234,9	8	31,7	19,8
5"	349,2	50,8	185,7	190,5	143,8	79,4	279,4	8	34,9	32,0
6"	381,0	55,6	215,9	234,9	170,7	85,7	317,5	12	31,7	41,2
8"	469,9	63,5	269,8	298,4	221,5	101,6	393,7	12	38,1	78,0
10"	546,1	69,8	323,8	368,3	276,3	107,9	469,9	16	38,1	110
12"	609,6	79,4	381,0	419,1	327,1	117,5	533,4	20	38,1	149
14"	641,2	85,7	412,7	450,8	359,1	130,2	558,8	20	41,3	181
16"	704,8	88,9	469,9	508,0	410,5	133,3	615,9	20	44,4	194
18"	787,4	101,6	533,4	565,1	461,8	152,4	685,8	20	50,8	274
20"	857,2	107,9	584,2	622,3	513,1	158,7	749,3	20	54,0	332
24"	1041,4	139,7	692,1	749,3	615,9	203,2	901,7	20	66,7	637

# Flange da saldare a sovrapposizione

## Slip-on flanges

### 1500-2500 lb/sq. in.



ASME B 16.5

Ø	D	b	g	m	j	h	k	FORI HOLES	l	Kg.
---	---	---	---	---	---	---	---	------------	---	-----

#### SERIE 1500 lbs

1/2"	120,6	22,2	35,0	38,1	22,3	31,7	82,5	4	22,2	1,70
3/4"	130,2	25,4	42,9	44,4	27,7	34,9	88,9	4	22,2	2,30
1"	149,2	28,6	50,8	52,5	34,5	41,3	101,6	4	25,4	3,40
1 1/4"	158,7	28,6	63,5	63,5	43,2	41,3	111,1	4	25,4	3,90
1 1/2"	177,8	31,7	73,0	69,8	49,5	44,4	123,8	4	28,6	5,40
2"	215,9	38,1	92,0	104,8	62,0	57,1	165,1	8	25,4	9,80
2 1/2"	244,5	41,3	104,7	123,8	74,7	63,5	190,5	8	28,6	13,7
3"	266,7	47,6	127,0	133,3	90,7	73,0	203,2	8	31,7	18,0
4"	311,1	54,0	157,2	161,9	116,1	90,5	241,3	8	34,9	27,8
5"	374,6	73,0	185,7	196,8	143,8	104,8	292,1	8	41,3	52,0
6"	393,7	82,5	215,9	228,6	170,7	119,1	317,5	12	38,1	61,0
8"	482,6	92,1	269,8	292,1	221,5	142,9	393,7	12	44,4	104
10"	584,2	107,9	323,8	368,0	276,3	158,7	482,6	12	50,8	175
12"	673,1	123,8	381,0	450,8	327,1	181,0	571,4	16	54,0	264

#### SERIE 2500 lbs

1/2"	133,3	30,2	35,0	42,9	22,3	39,7	88,9	4	22,2	3,00
3/4"	139,7	31,7	42,9	50,8	27,7	42,9	95,2	4	22,2	4,00
1"	158,7	34,9	50,8	57,1	34,5	47,6	107,9	4	25,4	5,00
1 1/4"	184,1	38,1	63,5	73,0	43,2	52,4	130,2	4	28,6	8,00
1 1/2"	203,2	44,4	73,0	79,4	49,5	60,3	146,0	4	31,7	11,0
2"	234,9	50,8	92,0	95,2	62,0	69,8	171,4	8	28,6	17,0
2 1/2"	266,7	57,1	104,7	114,3	74,7	79,4	196,8	8	31,7	25,0
3"	304,8	66,7	127,0	133,3	90,7	92,1	228,6	8	34,9	38,0
4"	355,6	76,2	157,2	165,1	116,1	107,9	273,0	8	41,3	58,0
5"	419,1	92,1	185,7	203,2	143,8	130,2	323,8	8	47,6	95,0
6"	482,6	107,9	215,9	234,9	170,7	152,4	368,3	8	54,0	146
8"	552,4	127,0	269,8	304,8	221,5	177,8	438,1	12	54,0	220
10"	673,1	165,1	323,8	374,6	276,3	228,6	539,7	12	66,7	420
12"	762,0	184,1	381,0	441,3	327,1	254,0	619,1	12	73,0	500